

ERIBA - NEDERLAND B.V.

Prijslijst Hymer E - klasse 95/1 (vanaf 01-09-1994 tot 15-12-1994)

	Prijs ex.	BTW	BPM	Cons.prijs
Hymermobil E 510				
* Fiat Ducato 18 2,5 ltr. turbodiesel eco	102541,55	17944,77	16308,68	136795,00
Hymermobil E 610 °°				
* Fiat Ducato 18 2,5 ltr. turbodiesel eco	112638,40	19711,72	19599,88	151950,00
Hymermobil E 690 °°				
* Fiat Ducato 18 2,5 ltr. turbodiesel eco	130936,27	22913,85	19599,88	173450,00
Hymermobil E 700 / E 710 °°				
* Fiat Ducato 18 2,5 ltr. turbodiesel eco	135723,51	23751,61	19599,88	179075,00

Prijzen in Nederlandse guldens. Cons.prijs = consumentenprijs incl. BTW en BPM, BPM = Belasting van Personenauto's en Motorrijwielen, °° = Groot rijbewijs is benodigd. Verkoop E-Klasse onder voorbehoud typegoedkeuring Fiat/Alko.

Alle prijzen zijn af importeur excl. kosten rijklaar maken. Kosten rijklaar maken alsmede kosten voor verkrijging kenteken bedragen fl. 1250,00 incl. BTW. BPM-prijzen onder voorbehoud goedkeuring min. v. financiën.

Met deze prijslijst komen alle voorgaande prijsnoteringen te vervallen. Zetfouten voorbehouden. Prijswijzigingen, wijzigingen in constructie, aanduiding, uitvoering en technische specificatie's zijn ten stelligste voorbehouden en kunnen zonder voorafgaande mededeling worden uitgevoerd. Hieraan kunnen dan ook geen aanspraken worden ontleend.

De merken Hymer, Hymermobil, Hymercamp, Hymercar, Eriba, Eriba-Hymer alsmede logo's al dan niet gecombineerd, zijn geregistreerde handelsmerken.

ERIBA - NEDERLAND B.V.

Prijslijst Hymer E - klasse 95/2 (vanaf 16-01-1995)

	Prijs ex.	BTW	BPM	Cons.prijs
Hymermobil E 510				
* Fiat Ducato 18 2,5 ltr. turbodiesel eco	106333,04	18608,28	16308,68	141250,00
Hymermobil E 610 **				
* Fiat Ducato 18 2,5 ltr. turbodiesel eco	116383,08	20367,04	19599,88	156350,00
Hymermobil E 690 **				
* Fiat Ducato 18 2,5 ltr. turbodiesel eco	135659,68	23740,44	19599,88	179000,00
Hymermobil E 700 / E 710 **				
* Fiat Ducato 18 2,5 ltr. turbodiesel eco	140468,19	24581,93	19599,88	184650,00

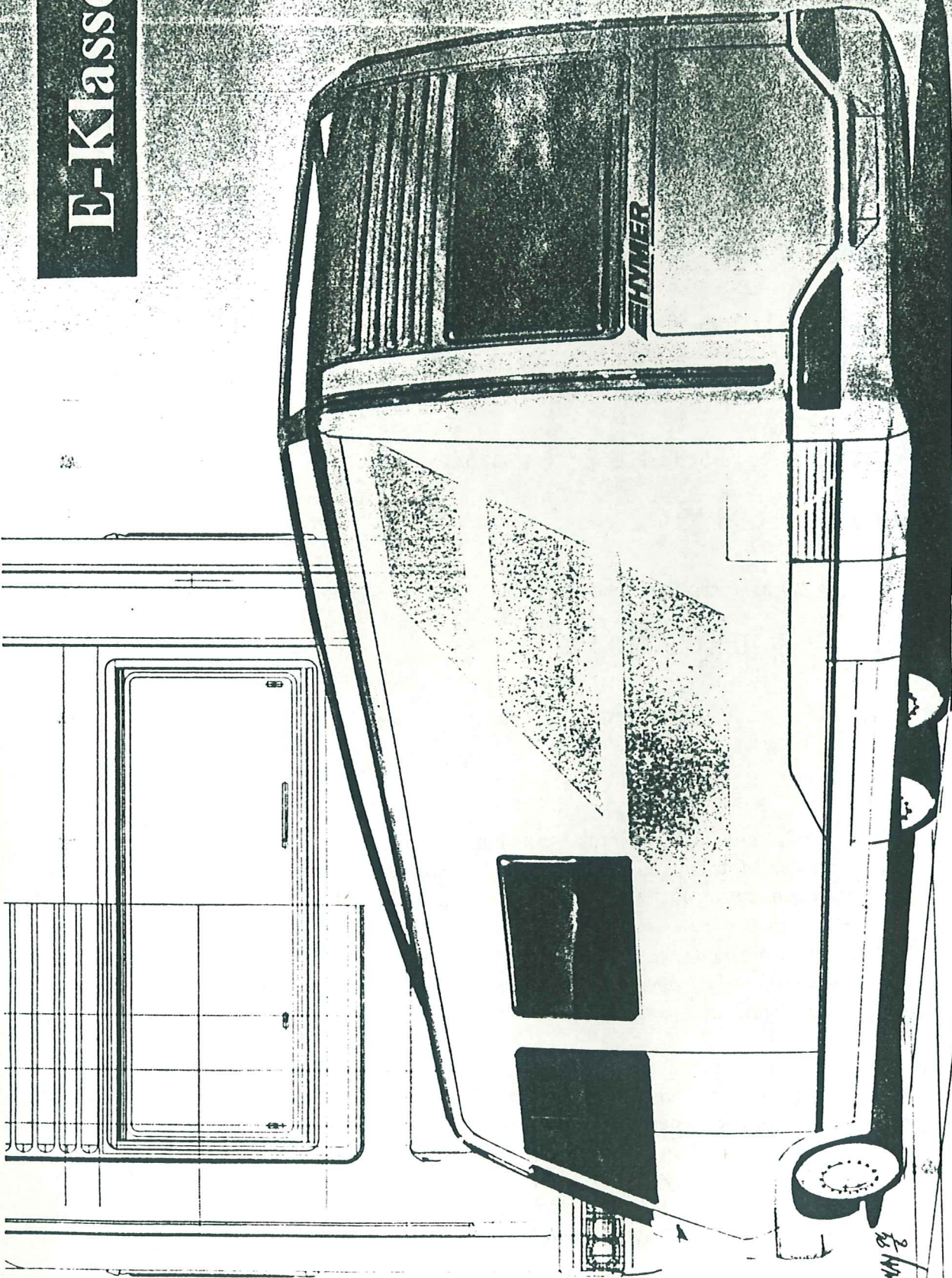
Prijzen in Nederlandse guldens. Cons.prijs = consumentenprijs incl. BTW en BPM, BPM = Belasting van Personenauto's en Motorrijwielen, ** = Groot rijbewijs is benodigd. Verkoop E-Klasse onder voorbehoud typegoedkeuring Fiat/Alko.

Alle prijzen zijn af importeur excl. kosten rijklaar maken. Kosten rijklaar maken alsmede kosten voor verkrijging kenteken bedragen fl. 1250,00 incl. BTW. BPM-prijzen onder voorbehoud goedkeuring min. v. financiën.

Met deze prijslijst komen alle voorgaande prijsnoteringen te vervallen. Zetfouten voorbehouden. Prijswijzigingen, wijzigingen in constructie, aanduiding, uitvoering en technische specificatie's zijn ten stelligste voorbehouden en kunnen zonder voorafgaande mededeling worden uitgevoerd. Hieraan kunnen dan ook geen aanspraken worden ontleend.

De merken Hymer, Hymermobil, Hymercamp, Hymercar, Eriba, Eriba-Hymer alsmede logo's al dan niet gecombineerd, zijn geregistreerde handelsmerken.

E-Klasse



BCC

2004

Prijslijst Hymer kampeerauto's 95/2 (vanaf 01-09-1994)

Type	Prijs excl. BTW	BTW	BPM	Cons.prijs
Hymercar Magic				
* FD/C 14 2,0 Bkat	69403,17	12145,55	12376,28	93925,00
* FD/C 14 2,5 D	69578,49	12176,23	15170,28	96925,00
* FD/C 14 2,5 TD eco	73023,42	12779,10	16797,48	102600,00
Hymercamp 514				
* FD/C 14 2,5 D	70366,23	12314,09	14469,68	97150,00
* FD/C 14 2,5 TD eco	73832,44	12920,68	16096,88	102850,00
Hymercamp 544/564				
* FD/C 14 2,5 D	71894,74	12581,58	15373,68	99850,00
* FD/C 14 2,5 TD eco	75339,68	13184,44	17000,88	105525,00
* FD/C 18 2,5 TD eco maxi	78231,42	13690,50	18628,08	110550,00
Hymercamp 594				
* FD/C 14 2,5 D	74362,83	13013,49	15373,68	102750,00
* FD/C 14 2,5 TD eco	77807,76	13616,36	17000,88	108425,00
* FD/C 18 2,5 TD eco maxi	80699,51	14122,41	18628,08	113450,00
Hymercamp 644/654				
* FD/C 14 2,5 D	80448,44	14078,48	17498,08	112025,00
* FD/C 14 2,5 D maxi	83339,51	14584,41	18176,08	116100,00
* FD/C 14 2,5 TD eco	83893,38	14681,34	19125,28	117700,00
* FD/C 18 2,5 TD eco maxi	86805,72	15191,00	19803,28	121800,00
Hymermobil 534/564				
* FD/C 14 2,0 Bkat	79304,95	13878,37	12466,68	105650,00
* FD/C 14 2,5 D	79480,27	13909,05	15260,68	108650,00
* FD/C 14 2,5 TD eco	82946,49	14515,63	16887,88	114350,00
* FD/C 18 2,5 TD eco maxi	86574,74	15150,58	18424,68	120150,00
Hymermobil 544 °				
* FD/C 14 2,0 Bkat	81084,02	14189,70	12376,28	107650,00
* FD/C 14 2,5 D	81182,40	14206,92	15260,68	110650,00
* FD/C 14 2,5 TD eco	84648,61	14813,51	16887,88	116350,00
* FD/C 18 2,5 TD eco maxi	88285,04	15449,88	18515,08	122250,00
Hymermobil 584 °				
* FD/C 14 2,0 Bkat	86432,61	15125,71	12466,68	114025,00
* FD/C 14 2,5 D	86607,93	15156,39	15260,68	117025,00
* FD/C 14 2,5 TD eco	90052,87	15759,25	16887,88	122700,00
* FD/C 18 2,5 TD eco maxi	93710,57	16399,35	18515,08	128625,00
Hymermobil 594				
* FD/C 14 2,0 Bkat	82730,49	14477,83	12466,68	109675,00
* FD/C 14 2,5 D	82905,80	14508,52	15260,68	112675,00
* FD/C 14 2,5 TD eco	86350,74	15111,38	16887,88	118350,00
* FD/C 18 2,5 TD eco maxi	90008,44	15751,48	18515,08	124275,00
Hymermobil 644/654				
* FD/C 14 2,0 Bkat	88369,29	15464,63	14591,08	118425,00
* FD/C 14 2,5 D	88544,61	15495,31	17385,08	121425,00
* FD/C 14 2,5 TD eco	91989,55	16098,17	19012,28	127100,00
* FD/C 18 2,5 TD eco maxi	95646,57	16738,15	19690,28	132075,00
Hymermobil 694 °°				
* FD/C 14 2,5 TD eco	111904,44	19583,28	19012,28	150500,00

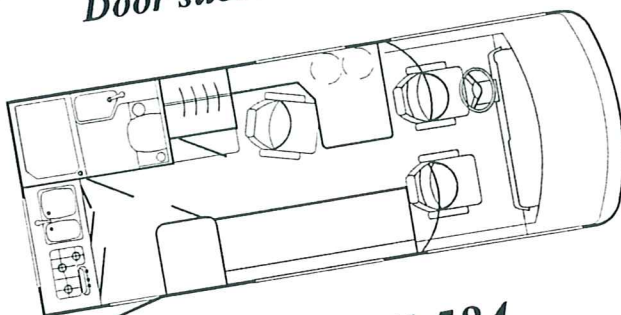
Bij modellen Camp : extra standaard een in hoogte verstelbare bestuurdersstoel. Bij modellen Camp en Mobil : extra standaard comfort pakket (d.w.z. extra geveerd + extra brede banden).

Eriba-Nederland BV

Prijslijst Hymer kampeerauto's 95/2 (vanaf 01-09-1994)

Type	Prijs excl. BTW	BTW	BPM	Cons.prijs
Hymermobil 550/555/560				
* MB 310 2,9 D 3,2 t	102607,78	17956,36	22330,86	142895,00
Hymermobil 580 °				
* MB 310 2,9 D 3,5 t	104728,54	18327,49	24443,97	147500,00
Hymermobil 660/670 °°				
* MB 410 2,9 D 4,6 t	118635,04	20761,13	29553,83	168950,00
Hymermobil 700 °°				
* MB 410 2,9 D 4,6 t	127273,34	22272,83	29553,83	179100,00

Door succes in de picture :



Hymermobil 584

In seizoen 1994 niet voor niets als beste verkocht !!! Door zijn royaal bemeten interieur biedt dit model een zee van ruimte aan 2 personen. De draaibare bestuurders- en bijrijdersstoel worden in het interieur geïntegreerd waardoor een ruime zeer gezellige woonkamer ontstaat. Zie voor de standaard toebehoren de brochure.

Cons.prijs = consumenten prijs incl. BTW, BPM = Belasting van Personenauto's en Motorrijwielen, FD = Fiat Ducato, C = Citroën, MB = Mercedes Benz, Bkat = benzine met katalysator, D = diesel, TD eco = turbodiesel met katalysator, maxi = FD/C type 18, ° = standaard bestuurdersdeur, °° = alleen met groot rijbewijs.

Verkoop Hymermobil 694 onder voorbehoud typegoedkeuring Fiat/ALKO.

Eriba-Hymer kampeerauto's worden geleverd op één der genoemde basisvoertuigen. De importeur heeft hierop geen invloed. De merken Eriba, Hymer, Eriba-Hymer, Hymermobil en Hymercamp, alsmede logo's al dan niet gecombineerd, zijn geregistreerde handelsmerken.

Genoemde prijzen zijn af importeur excl. kosten rijklaar maken. Kosten rijklaar maken alsmede kosten voor verkrijging kenteken bedragen fl. 1250,- incl. BTW. BPM-prijzen onder voorbehoud goedkeuring min. v. financiën. Drukfouten, prijswijzigingen en/of wijzigingen in uitvoering en andere specificaties zijn ten stelligste voorbehouden. Hieraan kunnen dan ook geen aanspraken worden ontleend. Alle voorgaande prijsnoteringen komen hiermee te vervallen.

Hymer - Nederland

Prijslijst Hymer kampeerauto's 95/3 (vanaf 16-01-1995)

Type	Prijs excl. BTW	BTW	BPM	Cons.prijs
Hymercar Magic				
* FD/C 14 2,0 Bkat	70654,23	12364,49	12376,28	95395,00
* FD/C 14 2,5 D	70829,55	12395,17	15170,28	98395,00
* FD/C 14 2,5 TD eco	74295,76	13001,76	16797,48	104095,00
Hymercamp 514				
* FD/C 14 2,5 D	71174,74	12455,58	14469,68	98100,00
* FD/C 14 2,5 TD eco	74636,70	13061,42	16096,88	103795,00
Hymercamp 544/564				
* FD/C 14 2,5 D	72916,02	12760,30	15373,68	101050,00
* FD/C 14 2,5 TD eco	76360,95	13363,17	17000,88	106725,00
* FD/C 18 2,5 TD eco maxi	79252,70	13869,22	18628,08	111750,00
Hymercamp 594				
* FD/C 14 2,5 D	74533,04	13043,28	15373,68	102950,00
* FD/C 14 2,5 TD eco	77999,25	13649,87	17000,88	108650,00
* FD/C 18 2,5 TD eco maxi	80869,72	14152,20	18628,08	113650,00
Hymercamp 644/654				
* FD/C 14 2,5 D	81618,66	14283,26	17498,08	113400,00
* FD/C 14 2,5 D maxi	84509,72	14789,20	18176,08	117475,00
* FD/C 14 2,5 TD eco	85084,87	14889,85	19125,28	119100,00
* FD/C 18 2,5 TD eco maxi	87975,93	15395,79	19803,28	123175,00
Hymermobil 534/564				
* FD/C 14 2,0 Bkat	80156,02	14027,30	12466,68	106650,00
* FD/C 14 2,5 D	80331,34	14057,98	15260,68	109650,00
* FD/C 14 2,5 TD eco	83797,55	14664,57	16887,88	115350,00
* FD/C 18 2,5 TD eco maxi	87425,80	15299,52	18424,68	121150,00
Hymermobil 544 *				
* FD/C 14 2,0 Bkat	81935,08	14338,64	12376,28	108650,00
* FD/C 14 2,5 D	82033,46	14355,86	15260,68	111650,00
* FD/C 14 2,5 TD eco	85499,68	14962,44	16887,88	117350,00
* FD/C 18 2,5 TD eco maxi	89136,10	15598,82	18515,08	123250,00
Hymermobil 584 *				
* FD/C 14 2,0 Bkat	87581,55	15326,77	12466,68	115375,00
* FD/C 14 2,5 D	87756,87	15357,45	15260,68	118375,00
* FD/C 14 2,5 TD eco	91201,80	15960,32	16887,88	124050,00
* FD/C 18 2,5 TD eco maxi	94859,51	16600,41	18515,08	129975,00
Hymermobil 594				
* FD/C 14 2,0 Bkat	82832,61	14495,71	12466,68	109795,00
* FD/C 14 2,5 D	83007,93	14526,39	15260,68	112795,00
* FD/C 14 2,5 TD eco	86457,12	15130,00	16887,88	118475,00
* FD/C 18 2,5 TD eco maxi	90110,57	15769,35	18515,08	124395,00
Hymermobil 644/654				
* FD/C 14 2,0 Bkat	89752,27	15706,65	14591,08	120050,00
* FD/C 14 2,5 D	89927,59	15737,33	17385,08	123050,00
* FD/C 14 2,5 TD eco	93372,53	16340,19	19012,28	128725,00
* FD/C 18 2,5 TD eco maxi	97025,29	16979,43	19690,28	133695,00
Hymermobil 694 **				
* FD/C 14 2,5 TD eco	115308,70	20179,02	19012,28	154500,00

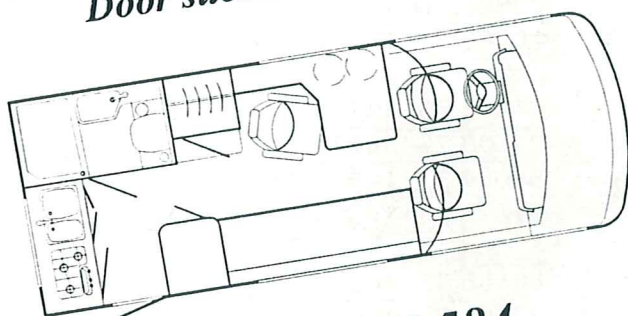
Bij modellen Camp : extra standaard een in hoogte verstelbare bestuurdersstoel. Bij modellen Camp en Mobil : extra standaard comfort pakket (d.w.z. extra geveerd + extra brede banden).

Hymer-Nederland

Prijslijst Hymer kampeerauto's 95/3 (vanaf 16-01-1995)

Type	Prijs excl. BTW	BTW	BPM	Cons.prijs
Hymermobil 550/555/560				
* MB 310 2,9 D 3,2 t				
Hymermobil 580 °				
* MB 310 2,9 D 3,5 t	MERCEDES VOORLOPIG NIET		LEVERBAAR	
Hymermobil 660/670 °°				
* MB 410 2,9 D 4,6 t				
Hymermobil 700 °°				
* MB 410 2,9 D 4,6 t				

Door succes in de picture :



Hymermobil 584

In seizoen 1994 niet voor niets als beste verkocht !!! Door zijn royaal bemeten interieur biedt dit model een zee van ruimte aan 2 personen. De draaibare bestuurders- en bijrijdersstoel worden in het interieur geïntegreerd waardoor een ruime zeer gezellige woonkamer ontstaat. Zie voor de standaard toebehoren de brochure.

Cons.prijs = consumenten prijs incl. BTW, BPM = Belasting van Personenauto's en Motorrijwielen, FD = Fiat Ducato, C = Citroën, MB = Mercedes Benz, Bkat = benzine met katalysator, D = diesel, TD eco = turbodiesel met katalysator, maxi = FD/C type 18, ° = standaard bestuurdersdeur, °° = alleen met groot rijbewijs.

Verkoop Hymermobil 694 onder voorbehoud typegoedkeuring Fiat/ALKO.

Eriba-Hymer kampeerauto's worden geleverd op één der genoemde basisvoertuigen. De importeur heeft hierop geen invloed. De merken Eriba, Hymer, Eriba-Hymer, Hymermobil en Hymercamp, alsmede logo's al dan niet gecombineerd, zijn geregistreerde handelsmerken.

Genoemde prijzen zijn af importeur excl. kosten rijklaar maken. Kosten rijklaar maken alsmede kosten voor verkrijging kenteken bedragen fl. 1250,- incl. BTW. BPM-prijzen onder voorbehoud goedkeuring min.v.financiën. Drukfouten, prijswijzigingen en/of wijzigingen in uitvoering en andere specificaties zijn ten stelligste voorbehouden. Hieraan kunnen dan ook geen aanspraken worden ontleend. Alle voorgaande prijsnoteringen komen hiermee te vervallen.

Hymer - Nederland